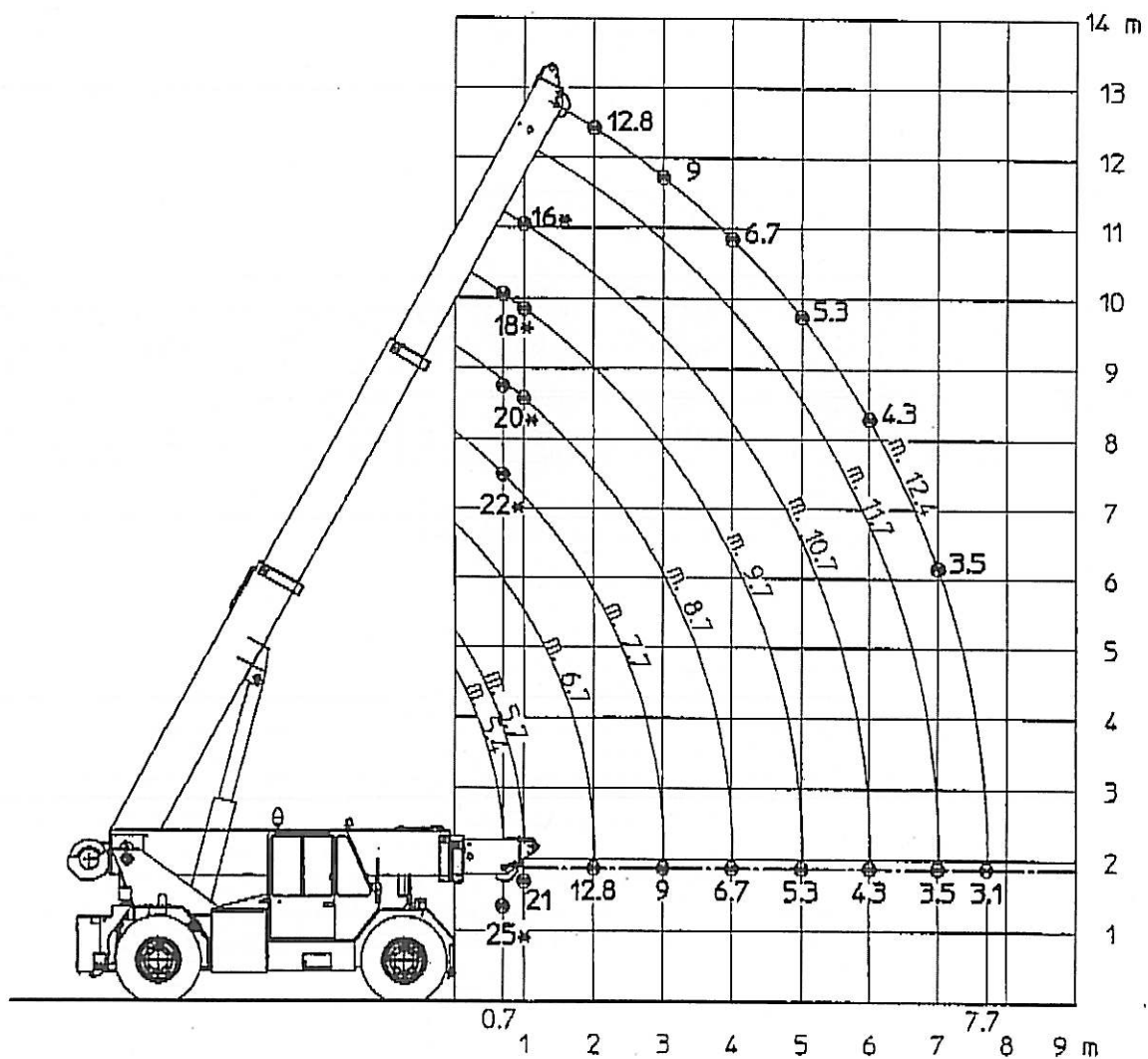


# 25tmE Hublast

Hublast	Strangzahl
25 - 18.75	8
18.75	6

DIN / ISO

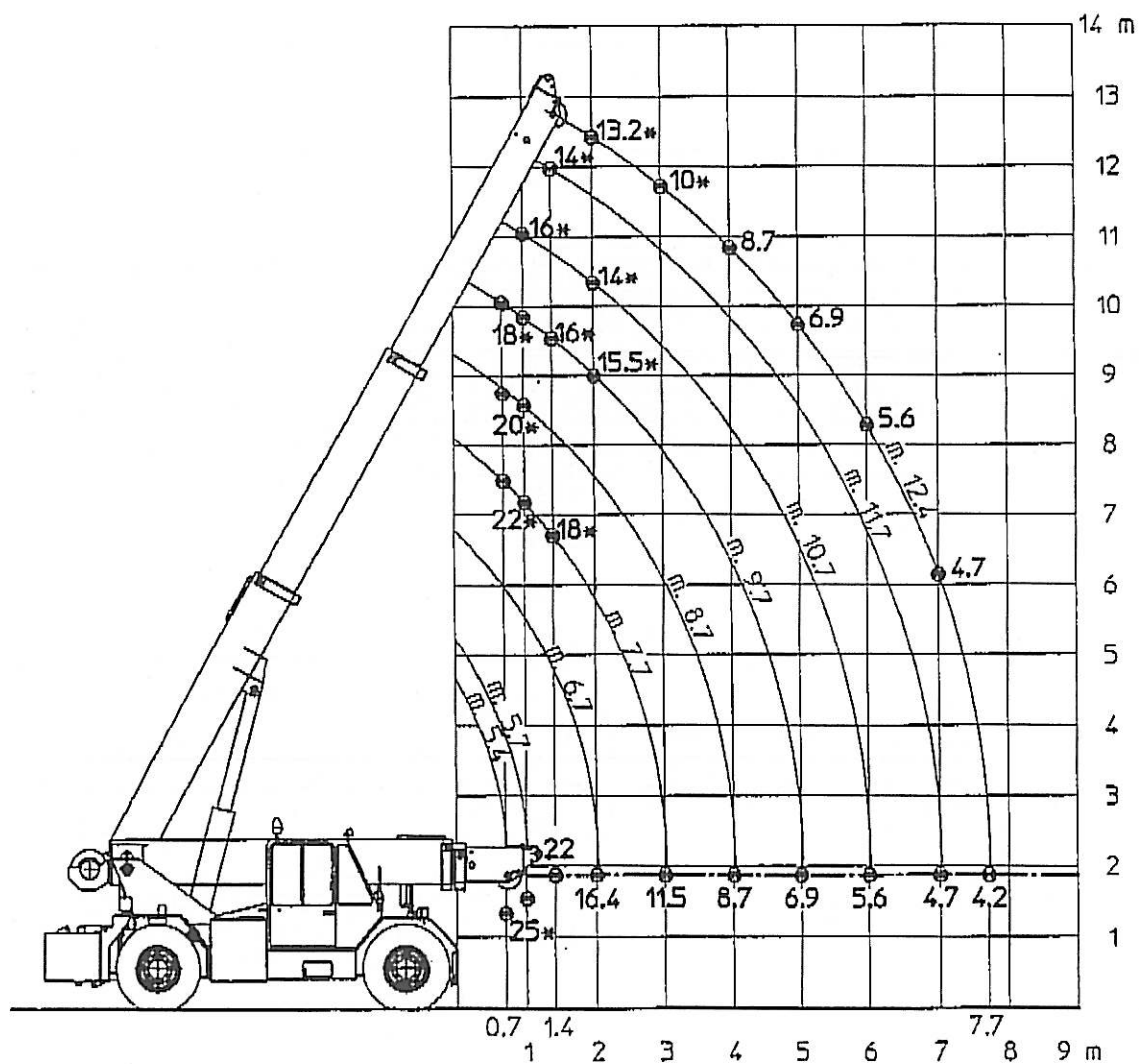


\* Das Kippmoment wird auch noch von anderen Faktoren als der zu Hebenden Last bestimmt

## 25tmE Hublasten mit Extra Zusatzgewicht

Hublast	Strangzahl
25 - 18.75	8
18.75	6

DIN / ISO



\* Die Hublasten werden durch andere Faktoren als dem Kippmoment bestimmt

Max. zulässige Fahrtgeschwindigkeit ohne Last 10 km/h